

陶瓷压力传感器  
**0.5 – 4.5 Vdc 高输出信号**  
**PC18-0545 & PCT18-0545 型号**

◆ 技术：**陶瓷厚膜一体化压阻技术**  
**+ Pt 1000 白金探头**

压力+温度，同时测量 (PCT18-0545 型号)

温度总漂移 (zero+span) : ± 0.03% FS/°C

使用温度：- 25 ~ + 85°C

高可靠性

卓越的长期稳定性

**18 mm 直径**  
**从 0...1 到 0...600 bar**  
 绝压 或 表压

### 应用

所有腐蚀性介质 (-)

PC/PCT18-0545 型号是把温度补偿 PC18 型号和装配 ASIC 程序仪表放大器的电路板连接起来，产生标准 0.5~4.5Vdc 输出信号。

PC/PCT18-0545 对于制造经济型的压力变送器，并允许设计人员忽略零位和灵敏度温飘影响来说，它是“理想的感应元件”

- ✓ 易封装
- ✓ 体积小巧
- ✓ 有吸引力的性价比

◆ **OEM 工业设备 - 变送器制造**

◆ 典型应用：气压，液压，医疗，化工，石油化学制品，药品，食品加工行业等。

### 机械规格：

型号	额定范围 (bar)	破坏压力 (bar)
• PC18/PCT18-0545 - 1	0...1	4
• PC18/PCT18-0545 - 2	0...2	5
• PC18/PCT18-0545 - 5	0...5	12
• PC18/PCT18-0545 - 10	0...10	25
• PC18/PCT18-0545 - 20	0...20	50
• PC18/PCT18-0545 - 50	0...50	125
• PC18/PCT18-0545 - 100	0...100	250
• PC18/PCT18-0545 - 200	0...200	400
• PC18/PCT18-0545 - 400	0...400	700
• PC18/PCT18-0545 - 600	0...600	800

1000bar 以上解决方案根据客户要求定制

综合精度 (线性 + 迟滞性)

< ± 0.3% FS [端点线性度] [0..2 bar to 0...50 bar]

< ± 0.4% FS [端点线性度] [0..1 bar, 0..100 bar to 0...600 bar]

重复性

< ± 0.1% FS

(-) 氢氟酸除外  
 规格变更无须预先通知

RoHS Compliant  
 Directive 2002/95/EC

May 09 Issue

陶瓷压力传感器  
**0.5 – 4.5 Vdc 高输出信号**  
**PC18-0545 & PCT18-0545 型号**

(接上页)

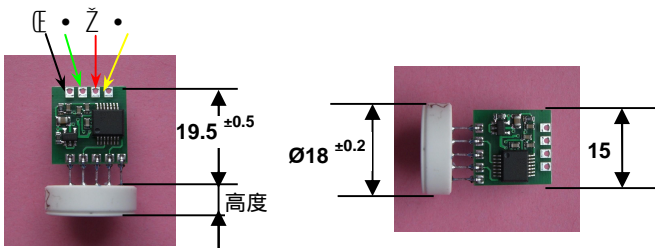
**电气规格:**

- |  |   |
|--|---|
| <ul style="list-style-type: none"> <li>▣ 压力</li> <li>• 激励电压 [ 供电电压 ]</li> <li>• <i>Ratiometric</i> 型号</li> <li>• 电路消耗 [ Ω ]</li> <li>• 桥路阻抗 [ Ω ]</li> <li>• 零点输出信号</li> <li>• 满量程输出信号</li> <li>• 抗绝缘性</li> <li>• 零点长期稳定性</li> </ul> | <p>6 to 16 Vdc (0545-Y 型号)<br/> <sup>2</sup> 2.7-5.5 Vdc (0545-N 型号)</p> <p>≤ 2.5 mA at 5Vdc<br/>         ≥ 10 KΩ</p> <p>0.5 Vdc ± 1.5% FS      <sup>2</sup> 10% V<sub>Supply</sub> (0545-N 型号)<br/>         4.5 Vdc ± 1.5% FS      <sup>2</sup> 90% V<sub>Supply</sub> (0545-N 型号)</p> <p>&gt; 2 kV<br/>         ± 0.2% FSO, typ. (无时间累积性)</p> |
| <ul style="list-style-type: none"> <li>▣ 温度 (仅限 PCT18-0545 型号)</li> <li>• Pt 1000 探头</li> <li>• 等级</li> <li>• 敏感系数</li> <li>• 规范</li> </ul>  | <p>1000 Ω at 0 °C<br/>         B<br/>         + 3850 ppm / °C<br/>         符合 IEC 751 / EN 60751</p>  |

**环境规格:**

- |   |   |
|---|---|
| <ul style="list-style-type: none"> <li>• 与液体接触材料</li> <li>• 使用温度范围 (液体)</li> <li>• 使用温度范围 (外部环境)</li> <li>• 储藏温度范围</li> <li>• 温度漂移 (zero+span)</li> </ul> | <p>Alumina Al<sub>2</sub>O<sub>3</sub> – 96%<br/>         - 25 to + 125°C<br/>         - 25 to + 85°C<br/>         - 40 to + 105°C</p> <p>± 0.03% FS* / °C [范围从 5 bar 到 600 bar]<br/>         ± 0.04% FS* / °C [范围 1 bar &amp; 2 bar]<br/>         *Option: ±0.015% FS / °C</p> |
| <ul style="list-style-type: none"> <li>• 相对湿度 (绝压传感器)</li> <li>• 相对湿度 (表压传感器)</li> <li>• 总重量</li> </ul>   | <p>0 - 100%<br/>         0 - 70%<br/>         ~ 10 g</p>  |

**尺寸(mm):**

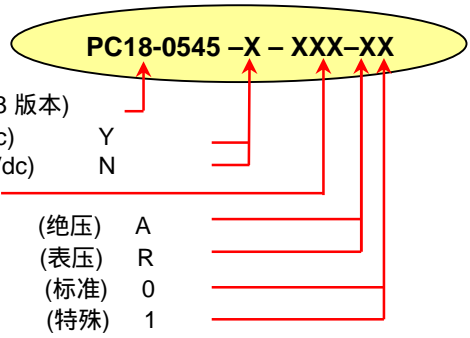


传感器高度			
FS (bar)	高度 (mm)	FS (bar)	H (mm)
1	5.18 +/- 0.08	50	5.65 +/- 0.10
2	5.25 +/- 0.08	100	5.95 +/- 0.10
5	5.25 +/- 0.08	200	6.25 +/- 0.10
10	5.33 +/- 0.08	400	6.85 +/- 0.10
20	5.45 +/- 0.08	600	7.15 +/- 0.10

**电气连接: (3 or 4 线制)**

- ⊕ : - 激励电压 (与 RTD 探头共用)
- : + 输出
- ⊖ : + 激励电压
- : + 温度输出. RTD 1000i, (仅 PCT18 版本),

◆ 型号编码原则:



型号 (PC18 or PCT18 版本)	Y
激励电压 (6 to 16 Vdc)	Y
(2.7 to 5.5Vdc)	N
压力范围 (in bar)	
压力测量	(绝压) A
	(表压) R
温度漂移	(标准) 0
	(特殊) 1

规格变更无须预先通知